

Fiche technique

Caractéristiques du produit



Table électrique réfrigérée positive GN 1/1, 2 portes, avec évier et rebord, inox, 230 V

Modèle	Code SAP	00003900
SCH 2D DSL	Groupe d'articles	Tables réfrigérées positives et negatives

– Température ambiante maximale [° C]: 43



Code SAP	00003900	Poids net [kg]	100.00
Largeur nette [mm]	1380	Puissance électrique [kW]	0.320
Profondeur nette [mm]	700	Alimentation	230 V / 1N - 50 Hz
Hauteur nette [mm]	850		

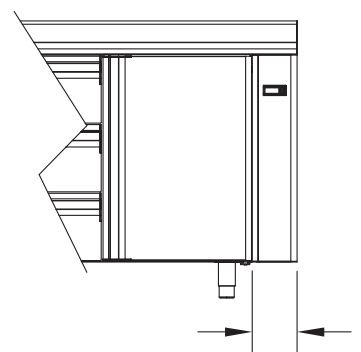
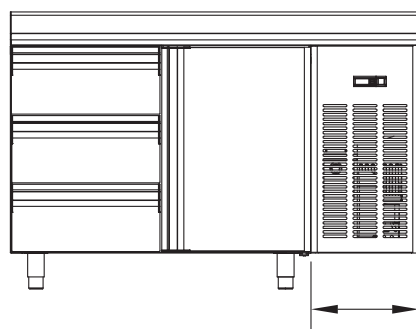
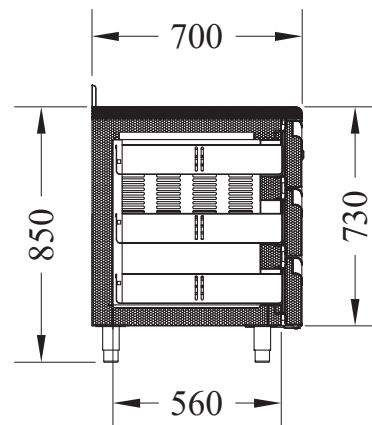
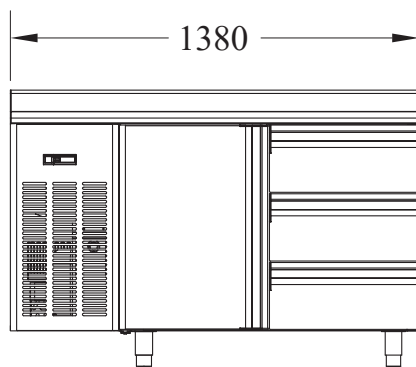
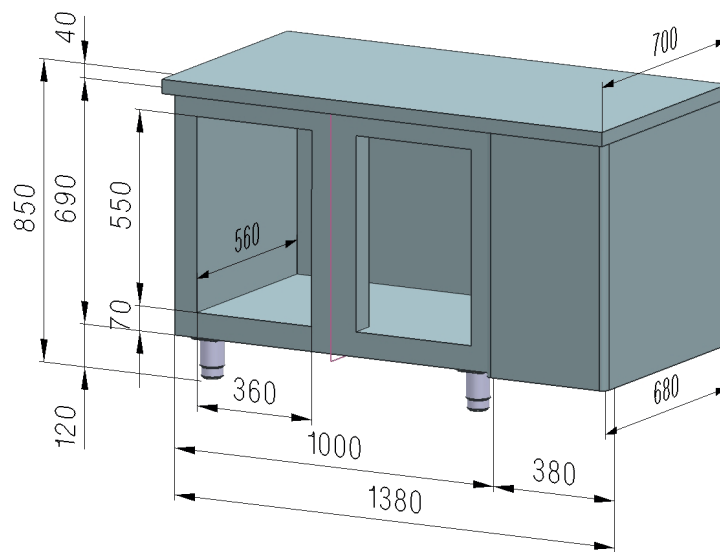
Fiche technique

Dessin technique



Table électrique réfrigérée positive GN 1/1, 2 portes, avec évier et rebord, inox, 230 V

Modèle	Code SAP	00003900
SCH 2D DSL	Groupe d'articles	Tables réfrigérées positives et negatives



Fiche technique

Paramètres techniques



Table électrique réfrigérée positive GN 1/1, 2 portes, avec évier et rebord, inox, 230 V

Modèle	Code SAP	00003900
SCH 2D DSL	Groupe d'articles	Tables réfrigérées positives et negatives

1. Code SAP:

00003900

2. Largeur nette [mm]:

1380

3. Profondeur nette [mm]:

700

4. Hauteur nette [mm]:

850

5. Poids net [kg]:

100.00

6. Largeur brute [mm]:

1450

7. Profondeur brute [mm]:

750

8. Hauteur brute [mm]:

900

9. Poids brut [kg]:

120.00

10. Puissance électrique [kW]:

0.320

11. Alimentation:

230 V / 1N - 50 Hz

12. Température ambiante min [° C]:

10

13. Température ambiante maximale [° C]:

43

14. Volume brut [m3]:

0.979

15. Volume net [m3]:

0.821